

**SUPRO.**

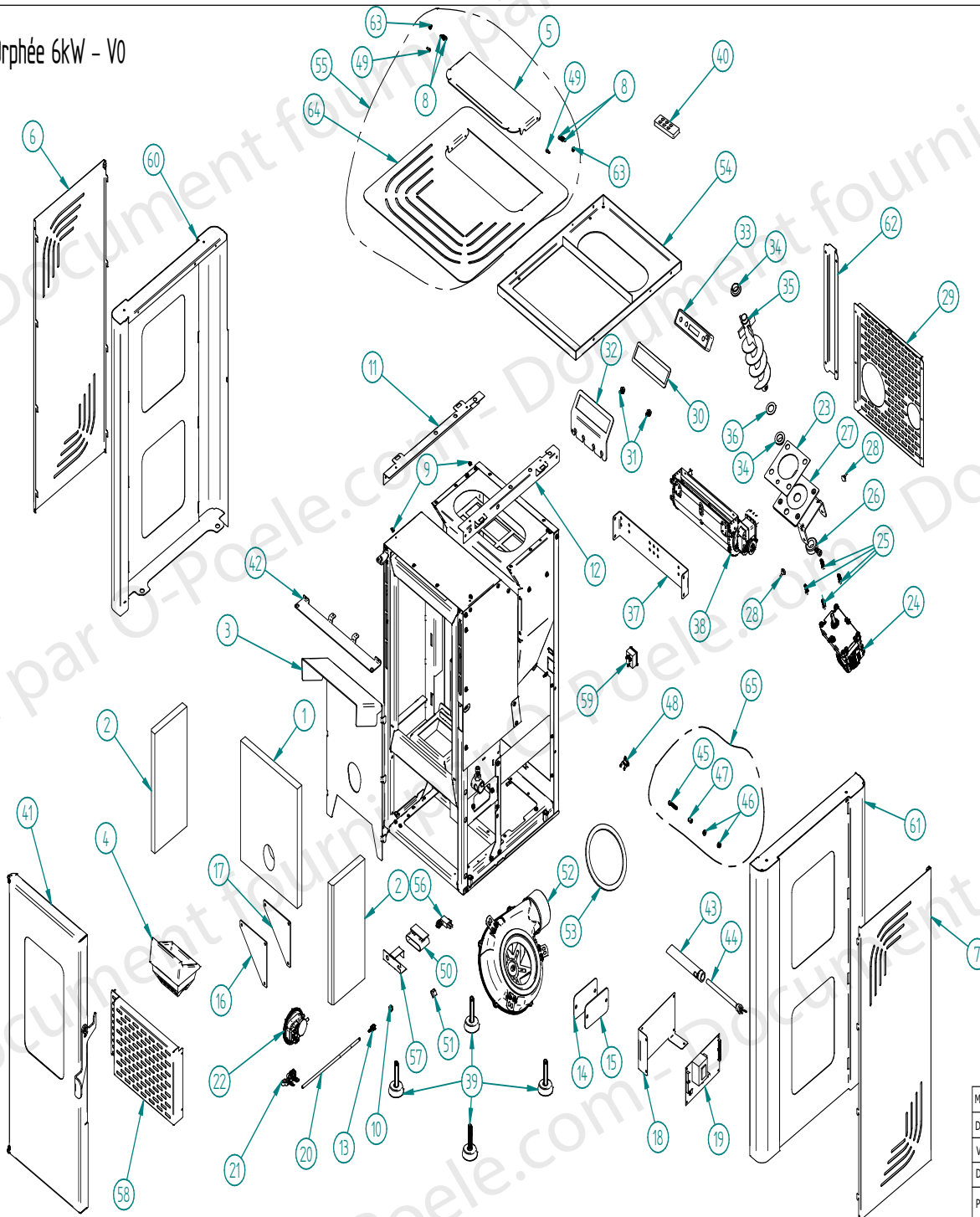
PELLET STOVE SUPRA ORPHÉE 6 BLANC  
Code FR9010740B

Appareils TAURUS  
*Service après vente*

PELLET STOVE  
**ORPHÉE 6 BLANC**

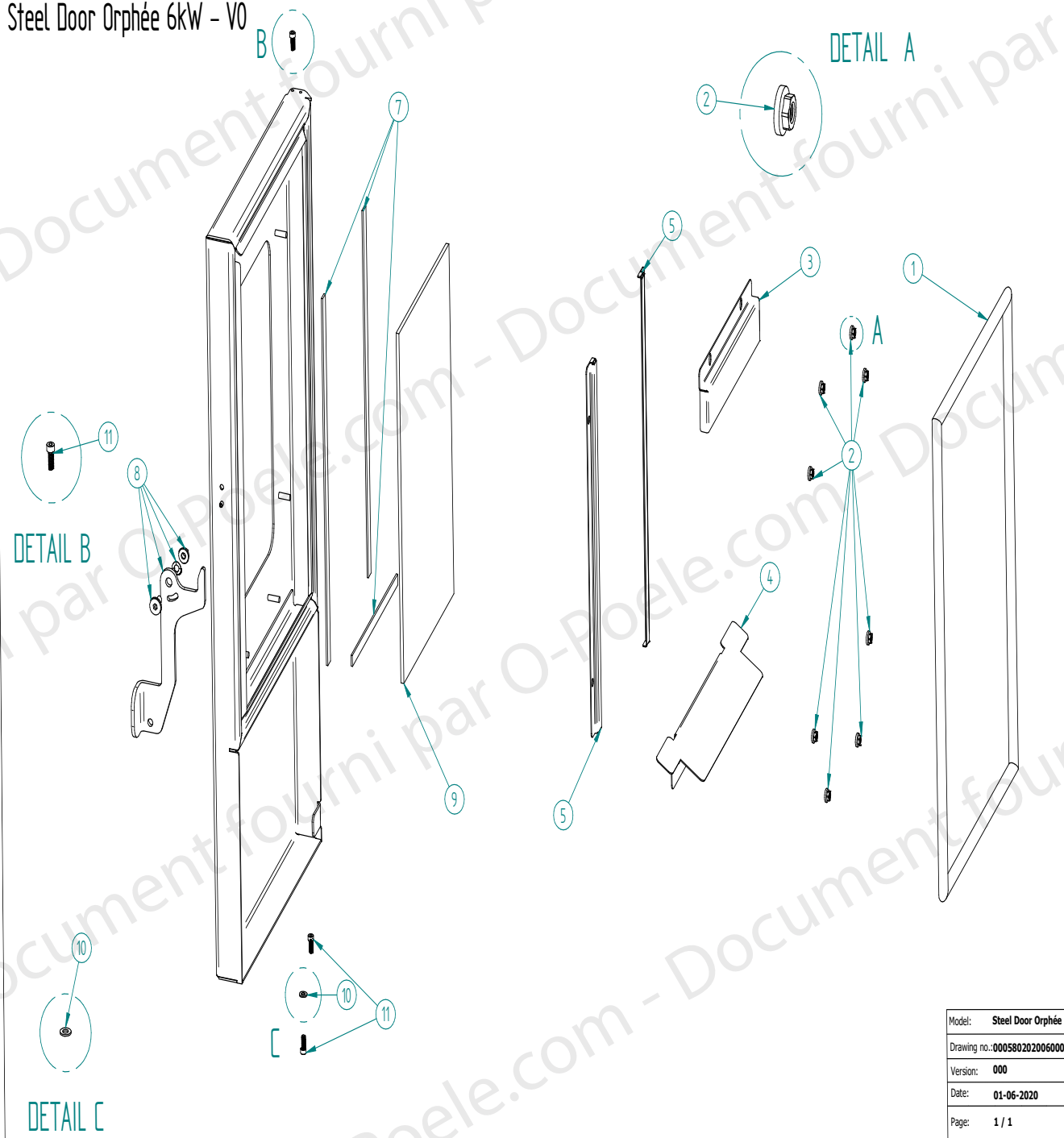


Orphée 6kW - V0



Model:	Orphée 6kW
Drawing no.:	000579202006000
Version:	000
Date:	01-06-2020
Page:	1 / 1

Steel Door Orphée 6kW - V0



Model:	Steel Door Orphée 6kW
Drawing no.:	000580202006000
Version:	000
Date:	01-06-2020
Page:	1 / 1



PELLET STOVE SUPRA ORPHÉE 6 BLANC  
Code FR9010740B

Code

N°	CODE	REF.	LA DESCRIPTION	UNITÉ
41	FR0102030B	45987	PORTE ORPHÉE 6 BLANC	1
58	FR0102040B	46004	AVANT GRILLE	1
4	FR0102050B	45950	BRÛLEUR	1
1	FR0102060B	45947	PANNEAU ISOLANT A	1
2	FR0102070B	45948	PANNEAU ISOLANT B	1
6	FR0102080B	45952	COUVERCLE GAUCHE BLANC	1
7	FR0102090B	45953	COUVERCLE DROIT BLANC	1
42	FR0102100B	45988	SUPPORT DE PORTE AVANT	1
3	FR0102110B	45949	PLAQUE DEFLECTEUR	1
16	FR0102120B	45962	COUVERCLE CIRCUIT MAL	1
17	FR0102130B	45963	JOINT CX FUMOS 115X115X2	1
21	FR0102140B	45967	SUPPORT DE JOINT D'ÉTANCHÉITÉ EN SILICONE	1
20	FR0102150B	45966	JOINT D'ÉTANCHÉITÉ EN SILICONE	1
22	FR0102160B	45968	INTERRUPTEUR PRESSOSTAT 20/10 AIR	1
56	FR0102170B	46002	INTERRUPTEUR	1
52	FR0102180B	45998	EXTRACTEUR DE FUMÉE	1
53	FR0102190B	45999	JOINT EXTRACTEUR DE FUMÉE	1
39	FR0102200B	45985	CASIERS DE BASE	1
43	FR0102210B	45989	TUBE DE RÉSISTANCE	1
44	FR0102220B	45990	LA RÉSISTANCE	1
60	FR0102230B	46006	PANNEAU LATÉRAL GAUCHE	1
61	FR0102240B	46007	PANNEAU DE COTE DROIT	1
48	FR0102250B	45994	THERMOSTAT	1
59	FR0102260B	46005	MICRO-INTERRUPTEUR	1
38	FR0102270B	45984	VENTILATEUR	1
24	FR0102280B	45970	MOTEUR	1
26	FR0102290B	45972	DOUILLE DE MOTEUR	1
27	FR0102300B	45973	SUPPORT MOTEUR	1
23	FR0102310B	45969	JOINT MOTEUR	1
34	FR0102320B	45980	DOUILLE SEM FIM	1
36	FR0102330B	45982	RONDELLE ORPHÉE 6	1
30	FR0102340B	45976	ÉCRAN D'AFFICHAGE	1
33	FR0102350B	45979	DISPLAY	1
35	FR0102360B	45981	PARAFUSO SEM FIM - P5	1
40	FR0102370B	45986	COMMANDE DE TÉLÉCOMMANDE	1
5	FR0102380B	45951	TOP SET PANNEAU	1
19	FR0102600B	45965	PLAQUE ÉLECTRIQUE	1



PELLET STOVE SUPRA ORPHÉE 6 BLANC  
Code FR9010740B

Code

N°	CODE	REF.	LA DESCRIPTION	UNITÉ
9	FR0104760B	45955	VIS DIN 7981 4.2X9.5 Z/P	1
10	FR0104770B	45956	LAMPE T177 PRC M10X1 Z/B	1
11	FR0104780B	45957	RAIL GAUCHE FIX TOP EUROPE	1
12	FR0104790B	45958	DIR FIX RAIL EUROPE HAUT	1
13	FR0104800B	45959	MONTAGE ESPIGA LTO 7R MAC 1/8" CR	1
14	FR0104810B	45960	JOINT K50 PROPRE 60X100X2	1
15	FR0104820B	45961	COUVERTURE EVEREST CIRCUIT LIMP	1
18	FR0104830B	45964	SUPPORT DE CARTE ÉLECTRONIQUE	1
25	FR0104840B	45971	VIS DIN 912 8.8 M6X20 Z/P	1
28	FR0104850B	45974	BUTÉE EN CAOUTCHOUC C0017	1
29	FR0104860B	45975	GRILLE POST EUROPE	1
31	FR0104870B	45977	VIS DIN 6921 8.8 M6X10 Z/B	1
32	FR0104880B	45978	AFFICHER PRISE EN CHARGE DE FIRST 6 V1	1
37	FR0104890B	45983	SUPPORT DES FANS EUROPE	1
50	FR0104900B	45996	TAMPON TPE BLANC COUPE 17	1
51	FR0104910B	45997	CARTE D'ENCODEUR ELECTRONIQUE	1
54	FR0104920B	46000	MEILLEUR SUPPORT 6KW V1	1
57	FR0104930B	46003	PLAQUE MICROSWITCH FIX SAL 6KW	1
62	FR0104940B	46008	GOULOTTE POST EUROPE	1
45+46+47+65	FR0104950B	45991	SET PORTE DE ROULEMENT SALT PELL M6X40	1



PELLET STOVE SUPRA ORPHÉE 6 BLANC  
Code FR9010740B

Code Porte

N°	CODE	REF.	LA DESCRIPTION	UNITÉ
1	FR0102390B	46012	CORDON DE PORTE EN FIBRE DE VERRE	1
3	FR0102400B	46014	PLAQUE DE CONDUCTION D'AIR	1
4	FR0102410B	46015	PLAQUE À TENIR VERRE	1
5	FR0102420B	46016	CANAL POUR TENIR LE VERRE	1
7	FR0102430B	46017	PORTE EN FIBRE DE VERRE	1
8	FR0102440B	46018	SERRURE DE PORTE	1
9	FR0102450B	46019	VERRE DE PORTE ORPHÉE 6	1
11	FR0102460B	46021	VIS DE PORTE ORPHÉE 6	1
2	FR0104960B	46013	ÉCROU DIN 6923 M5 Z/B	1
10	FR0104970B	46020	RONDELLE DIN 125 M5 Z/B	1

Note d'information

**Écologie et recyclabilité du produit**

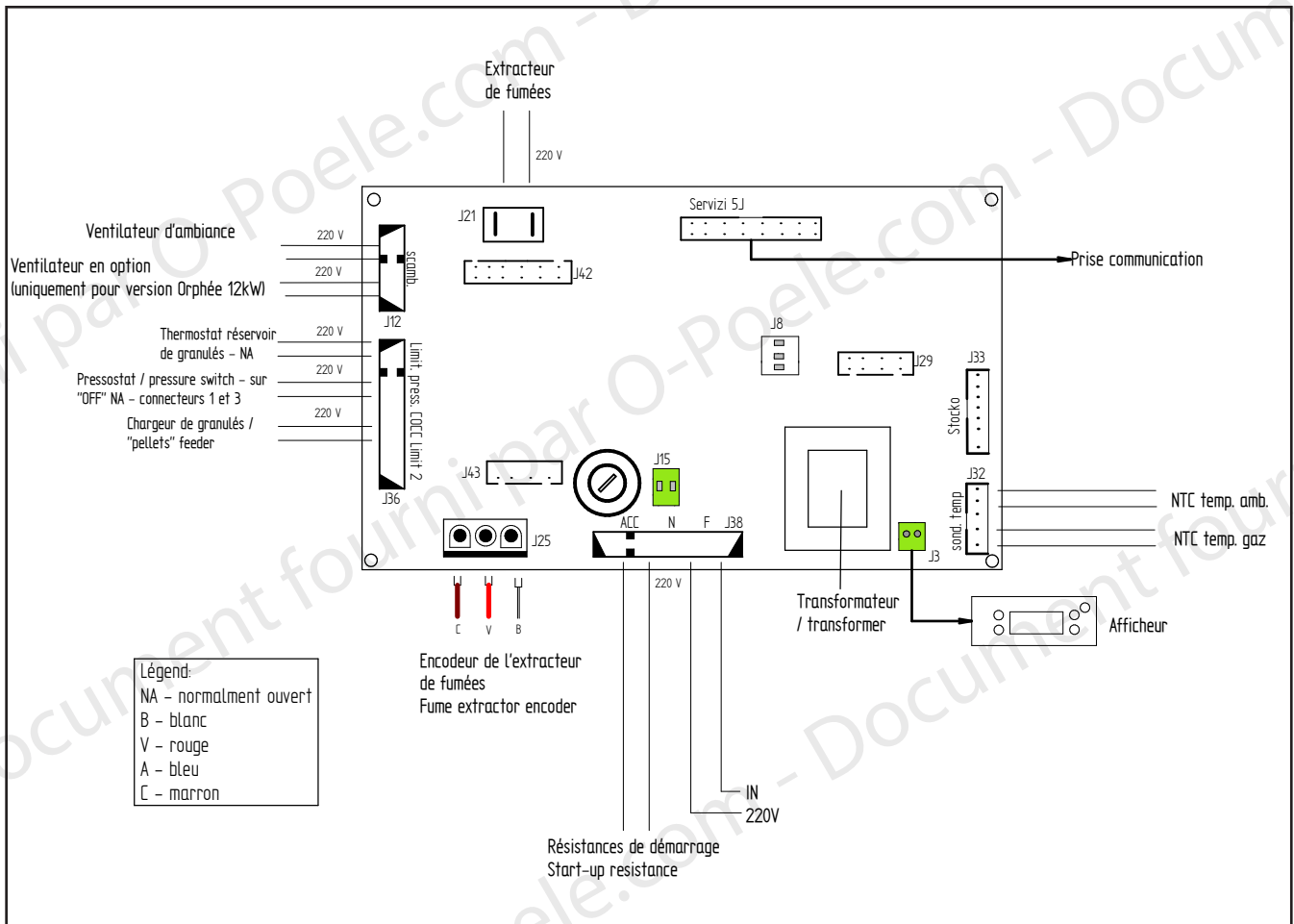
En cas de procéder à l'élimination, soit totalement, soit de l'une des parties du produit, les déchets générés doivent être déposés par les moyens appropriés aux mains d'un gestionnaire de déchets agréé pour la collecte sélective des déchets appareils électrique et électroniques.

Dans le cas des piles / batteries, celles-ci doivent être déposées dans des conteneurs spéciaux autorisés ou par des moyens appropriés par l'intermédiaire d'un gestionnaire de déchets.

### Caractéristiques techniques

Mod:	ORPHÉE 6 BLANC
Réf:	FR9010740B
Voltaje:	220/240V ~ 50Hz
Puissance:	98W

### Schéma électrique



Les images présentées et / ou leur couleur sont une représentation virtuelle référentielle et sans engagement, et peuvent légèrement changer.